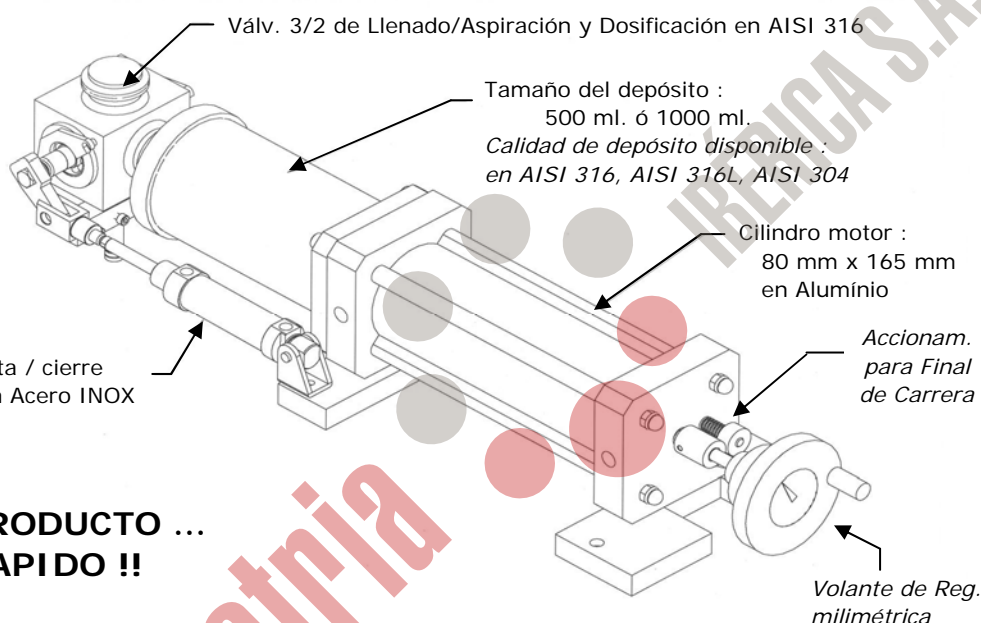
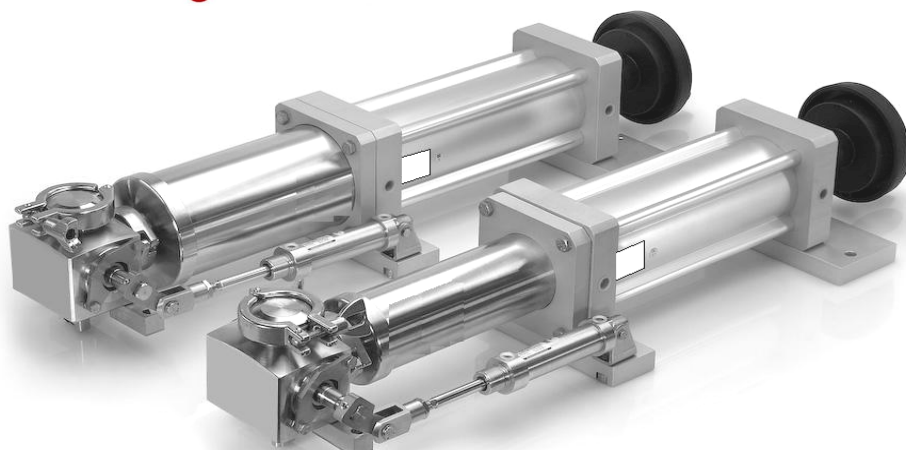
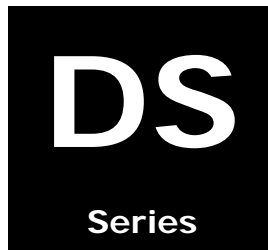


# CILINDROS - DOSIFICADORES DE PRODUCTO

## CYLINDERS DOSAGE OF PRODUCTS - STAINLESS STEEL



**CAMBIO DE PRODUCTO ...  
ULTRA - RAPIDO !!**

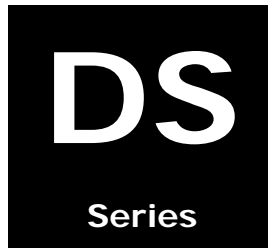
Presión de funcionamiento <i>Working pressure</i>	Temperatura de trabajo <i>Temperature</i>	Fluido para Cilindro motor <i>Working fluid for motor cylinder</i>
Max. 10 bar / 150 Psi	-20°C +120°C -4°F +250°F	Aire comprimido filtrado, con ó sin lubricar <i>Filtered air with or without lubrication</i>

DS	X6	/	80	—	1000	/	A
Modelo <i>Series</i>	Calidad del Acero <i>Quality of Stainless Steel</i>		Cilindro <i>Bore</i>		Tamaño <i>Size</i>		Incluye <i>Includes</i>
	X4	AISI 304	Ø 80		500 ml	Patas de sujeción Accionam. Final carrera : Carga y Aspiración Volante de Regulación milimétrica.	Holding Pedestals Drive switches in stroke: Dosage and Aspiration Regulating wheel millimeter.
	X6	AISI 316 (standard)			1000 ml		
	X6L	AISI 316L					
	Cilindro Motor en Aluminio <i>Motor Cylinder in Aluminum</i>						
	Carrera / stroke = 165 mm						

# CILINDROS - DOSIFICADORES DE PRODUCTO

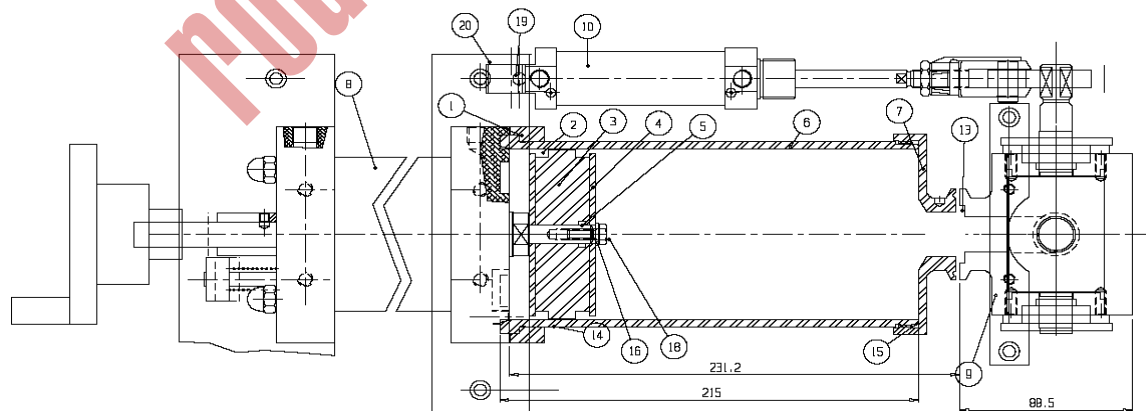
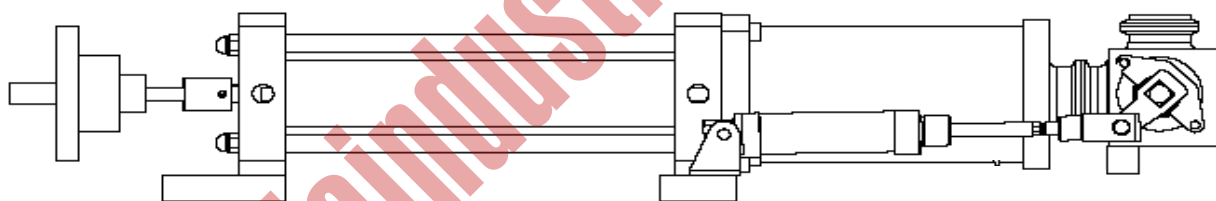
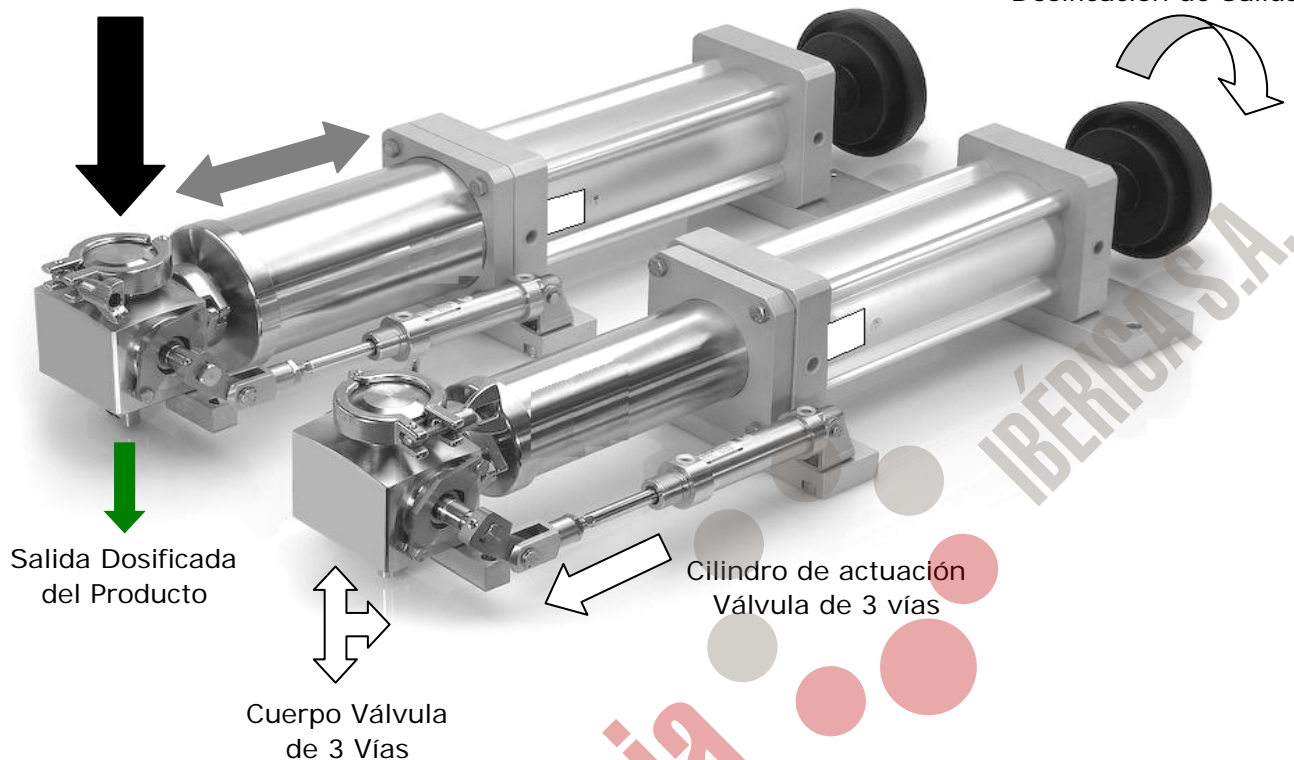
## CYLINDERS DOSAGE OF PRODUCTS - STAINLESS STEEL

Principio de Funcionamiento Básico  
Instruccions for use



Llenado de Producto, paso DN 20 mm  
Llenado ó Aspiración del Depósito de  
DOSIFICACION DEL PRODUCTO

Volante de Reg.  
milimétrica de  
Dosificación de Salida



No duden en consultar su aplicación específica a nuestro Dpto. Técnico.

# CILINDROS - DOSIFICADORES DE PRODUCTO

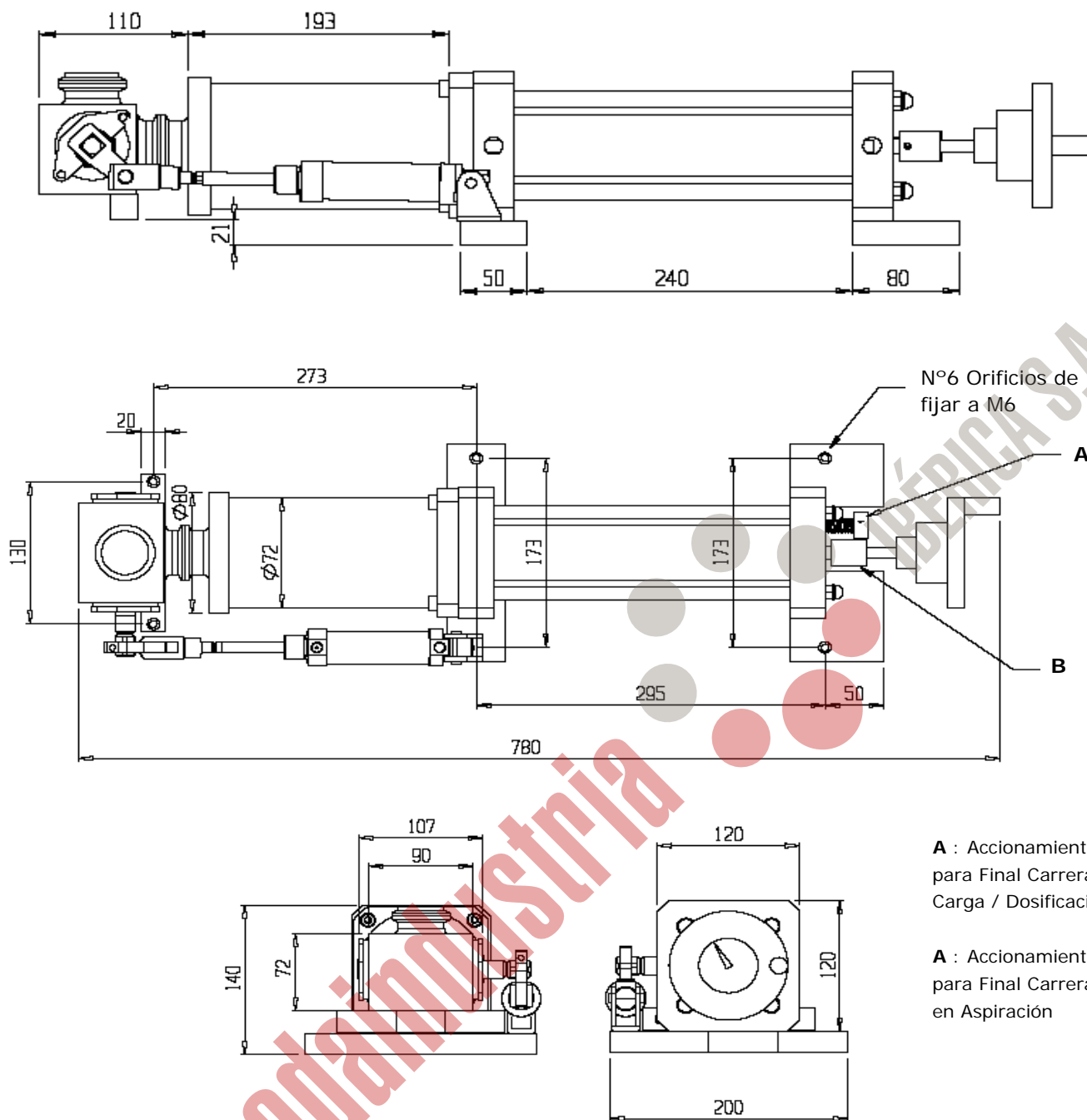
## CYLINDERS DOSAGE OF PRODUCTS - STAINLESS STEEL

# DS

## Series

Dimensiones constructivas para modelo de 500 ml. ( 1/2 litro )

Overall dimensions for size of 500 ml. ( 1/2 liter )



### Características Técnicas :

Technical characteristics:

Cilindro Motor completamente en Aluminio / Motor cylinder completely in Aluminum

Cilindro Dosificador completamente en ACERO INOXIDABLE / Dosage Cylinder completely in Stainless Steel

Micro-Cilindro accionador Válvula en ACERO INOXIDABLE / Micro-cylinder full in Stainless Steel

Válv. 3 Vías en ACERO INOX AISI 316L / 3 Way Valve full in Stainless Steel AISI 316L

Volante de Regulación milimétrica de la Dosificación / Regulating wheel millimeter of the Dosage

Juntas Cilindro motor en NBR, Junta cilindro Dosificador en TEFLON

NBR seals for motor cylinder, cylinder doser seal in TEFLON

# CILINDROS - DOSIFICADORES DE PRODUCTO

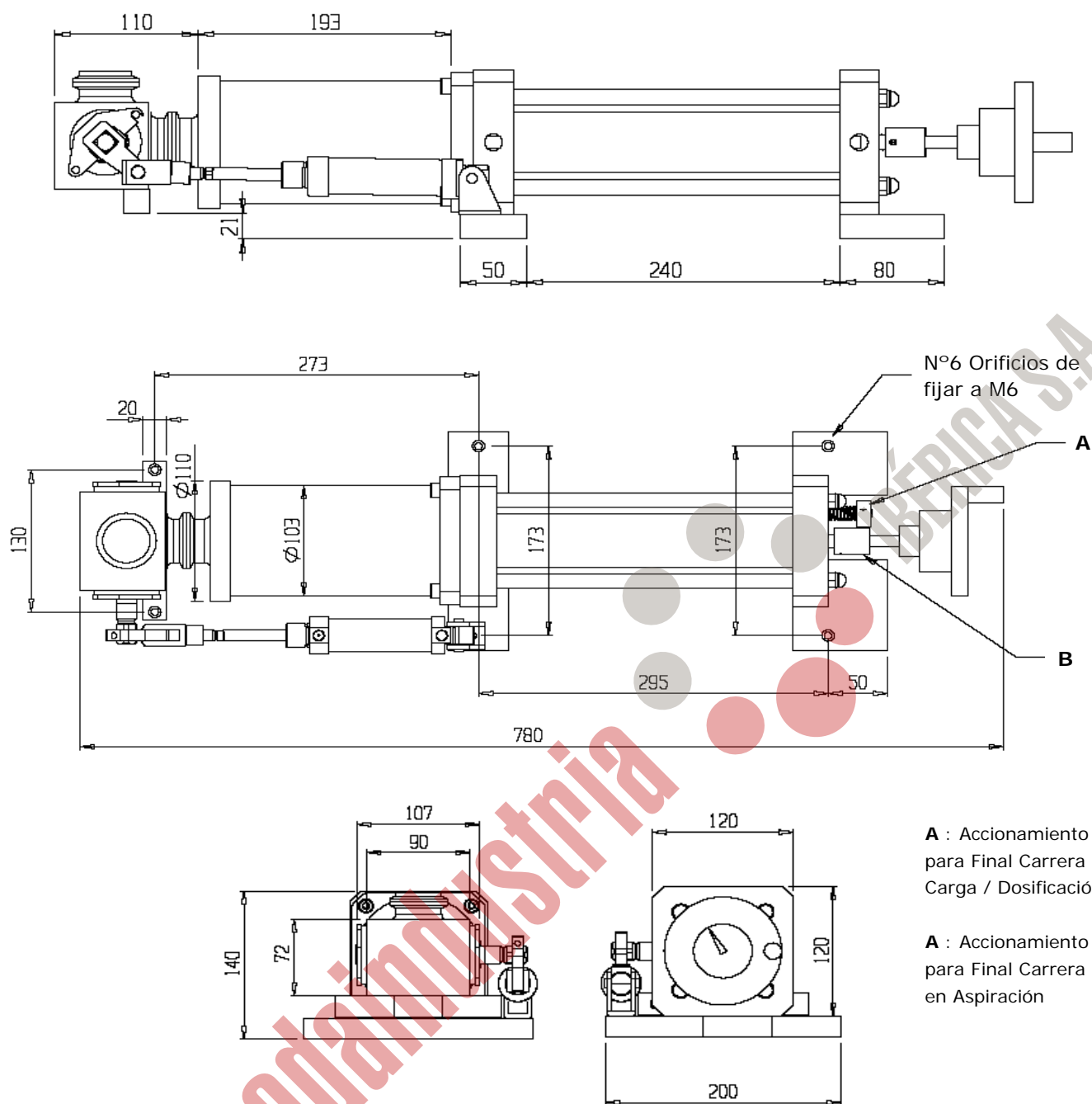
## CYLINDERS DOSAGE OF PRODUCTS - STAINLESS STEEL

# DS

Series

Dimensiones constructivas para modelo de 1000 ml. ( 1 litro )

Overall dimensions for size of 500 ml. ( 1 liter )



### Características Técnicas :

Technical characteristics:

Cilindro Motor completamente en Aluminio / Motor cylinder completely in Aluminum

Cilindro Dosificador completamente en ACERO INOXIDABLE / Dosage Cylinder completely in Stainless Steel

Micro-Cilindro accionador Válvula en ACERO INOXIDABLE / Micro-cylinder full in Stainless Steel

Válv. 3 Vías en ACERO INOX AISI 316L / 3 Way Valve full in Stainless Steel AISI 316L

Volante de Regulación milimétrica de la Dosificación / Regulating wheel millimeter of the Dosage

Juntas Cilindro motor en NBR, Junta cilindro Dosificador en TEFLON

NBR seals for motor cylinder, cylinder doser seal in TEFLON